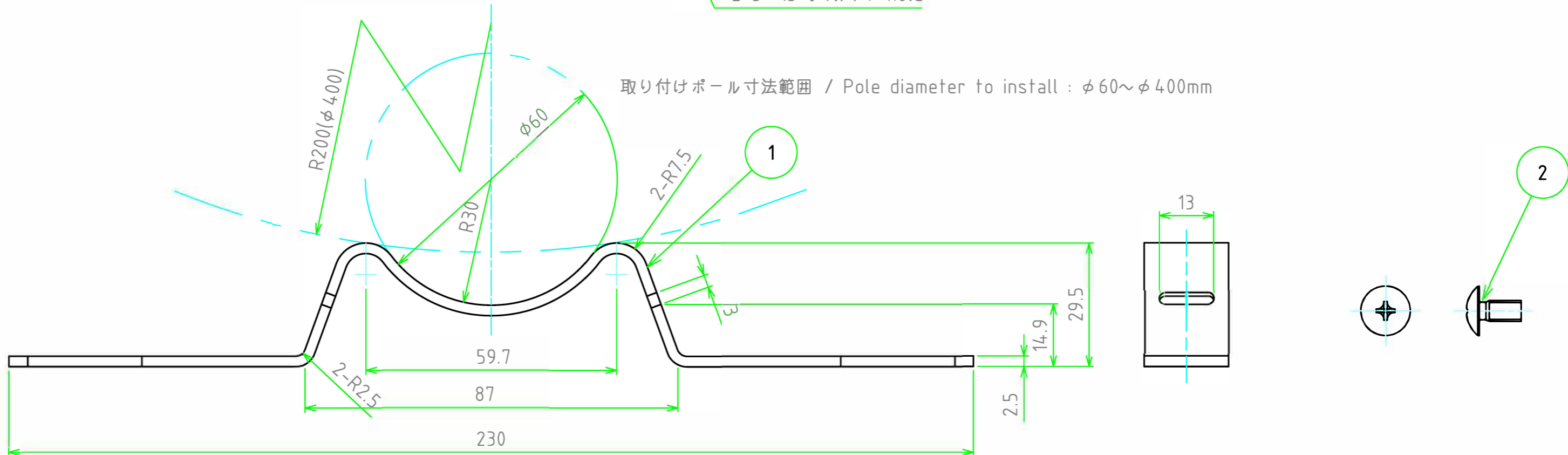


No.	名称 / Part name	数量 / Pcs	材質 / Material	色・表面処理 / Color・Finish
1	金具 / Bracket	2	SUS304	バレル研磨仕上げ / Barrel finish
2	M5×10 トラスビス M5-10 Tras screw	4	SUS	無処理 / Unfinish

取り付けピッチ寸法範囲 / Width to install : 166.5~215.5mm



取り付けポール寸法範囲 / Pole diameter to install : $\phi 60 \sim \phi 400$ mm



株式会社タカチ電機工業 <small>TAKACHI ELECTRONICS ENCLOSURE Co., LTD.</small>			品名 / Title ポール取り付け金具 POLE MOUNTING BRACKET	尺度 / Scale 1:1
承認 / Approved 高地	検図 / Checked 中根	製図 / Created 鎌田	型番 / Product number SSK-250	
			作成日 / Date 2017/07/14	/